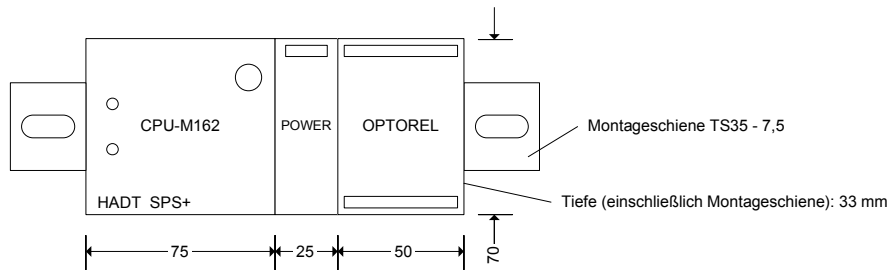
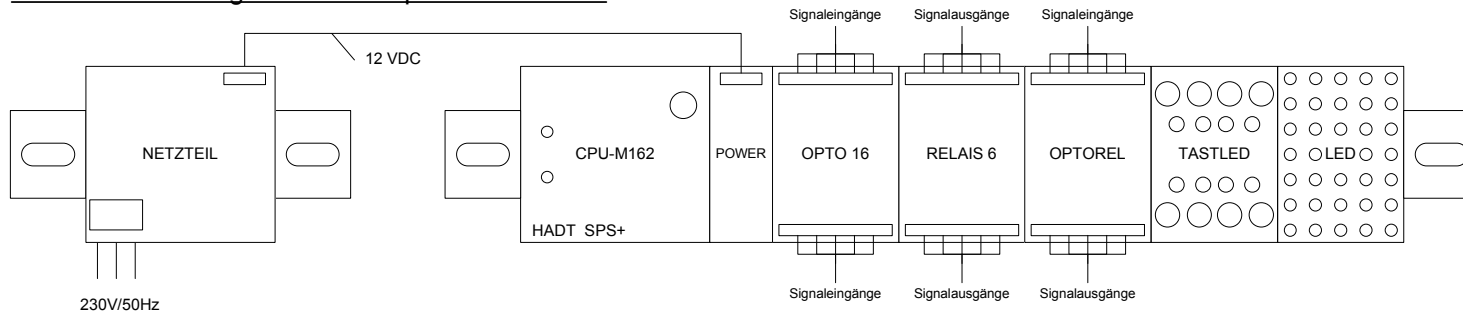


Modulanordnungen für das SPS+ System

1. Minimalkonfiguration:



2. Erweiterte Konfiguration mit separatem Netzteil:



3. Konfiguration mit externem Bus für räumlich getrennte Signalverarbeitung:

